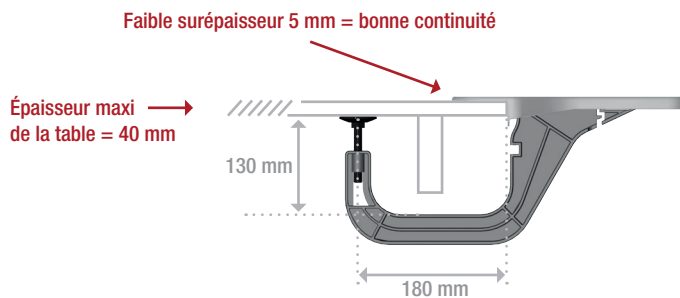
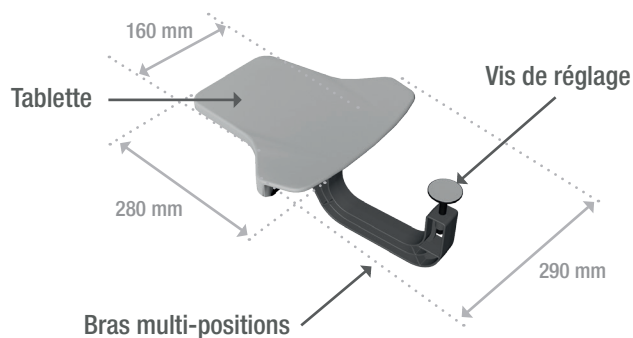
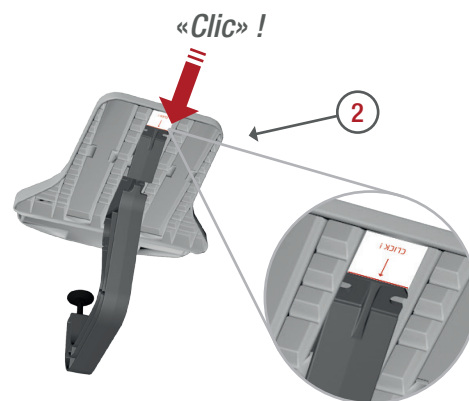
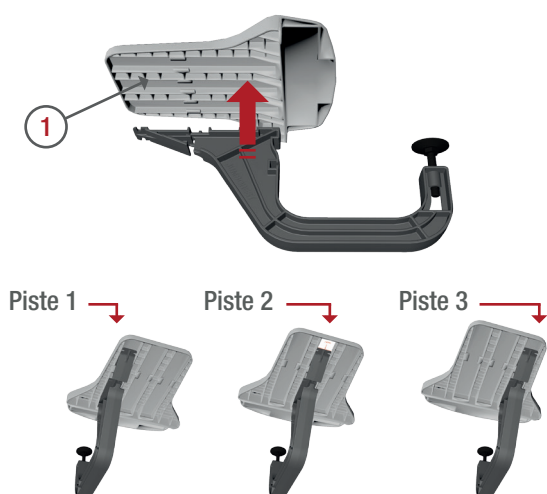


Notice d'utilisation JUMBOREST



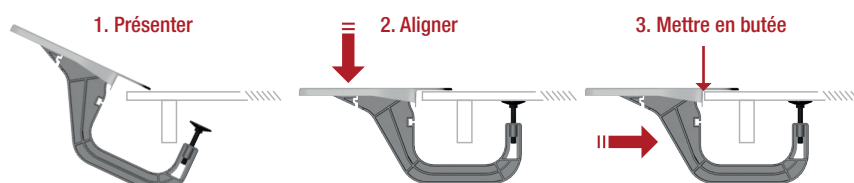
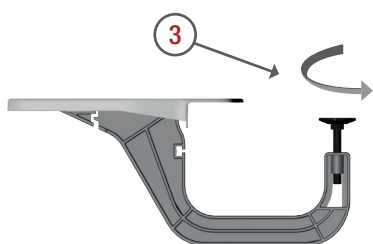
1. Aligner les crans du bras, dans les logements de la tablette. Piste 1, 2 ou 3.

2. Faire coulisser le bras dans la glissière de la tablette **jusqu'à obtention du «Clic»!**



3. Tourner la vis de réglage dans un sens ou dans l'autre afin de l'ajuster à l'épaisseur de la table souhaitée.

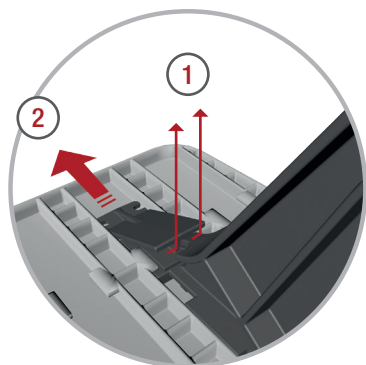
4. Installer le JUMBOREST sur la table.



Si nécessaire, retirer le JUMBOREST pour ajuster la vis de réglage.

5. Démontez le bras pour rangement.

6. Option verrouillage (uniquement sur demande)
Insérer l'étrier dans le logement prévu à cet effet et serrer la vis.



1. Tirer sur l'extrémité du verrou pour libérer le clip
2. Faire coulisser le bras pour dégager les crans

